

Conditionneur de signaux analogique programmable

TYPE : CNL35L et Détecteur de Seuil DNL35L



• Très large gamme d'entrées analogiques process et température

tension, courant, Alim. capteur, potentiomètre, résistance, fréquence, rapport cyclique, pont de jauge, Thermocouple, PT100 3fils et 4fils, PT1000, Ni100, Ni1000

• 1 ou 2 sorties analogiques isolées

(Version sans sortie analogique « détecteur de seuil » réf.: DNL35L)

• jusqu'à 4 sorties relais

• Faible temps de réponse jusqu'à 35 ms

• Affichage mesure (10 000 pts)

(programmation en face avant ou par câble USB-RS232)

• Connectique débrochable

• Alimentation Universelle 20...265Vac-dc

• Option SIL2 selon IEC 61508



Le CNL35L est le conditionneur programmable avec le plus large choix d'entrées et de fonction de calcul du marché, pouvant être doté de 2 sorties analogiques isolées, de 4 relais d'alarmes et d'un afficheur 4 digits.

DESRIPTIF:

Entrées :

- Courant avec ou sans alimentation capteur.
- Tension
- Fréquence
- jauge de contrainte
- PT100 (2 fils, 3 fils, 4 fils)
- Résistance
- capteur Namur
- Ni100
- Ni1000
- PT1000 (2 fils)
- Potentiomètre
- Rapport cyclique
- Ni1000
- PT1000 (2 fils)

Thermocouple type : B,E,J,K,R,S,T,N, W3,W5,...

autre thermocouple ou capteur sur demande: Cu10,Balco 500,.....

Fonction calcul :

- Extraction de racine carrée, valeur absolue, fonction exponentielle ($A.e^{B.mesure}$), ...
- Linéarisation spéciale sur 26 points
- en entrée PT100 : linéarisation polynomiale paramétrable

Face avant :

- 1 Led verte power
- Afficheur Led 4 digits alphanumérique matriciel (option/A)
- 2 boutons poussoir réglage seuil d'alarme et configuration complète de l'appareil (option/A)
- 4 Leds rouges visualisation de l'état des relais

Sorties: (non présente sur DNL35L, détecteur de seuil uniquement)

- 1 ou 2 sorties analogiques isolées configurables individuellement en courant ou tension: 0 ... 4 ... 20 mA ou 0...1...5...10 V;
- +/-10V par association des deux sorties
- temps de réponse et valeur de repli réglable pour chaque sortie

Relais:

- Maximum 4 sorties relais (2 inverseurs + 2 NO).
- utilisable en alarme, régulation TOR, détection de rupture de capteur ou de boucle d'entrée.
- Seuil, sens, hystérésis et retard réglable individuellement sur chaque relais (à l'enclenchement et au déclenchement).

Réalisation:

- Boîtier plastique largeur 23 mm, montage rail DIN (symétrique)
- indice de protection IP20
- Connectique débrochable à visser maxi 2.5mm²
- face avant pivotante (accès clavier et liaison série)
- Vernis de tropicalisation

Sécurité, Fiabilité:

- grande immunité aux perturbations, supérieure aux exigences du marquage CE.
- sauvegarde des paramètres de configuration en FLASH, garantie de rétention des données > 40 ans,
- Mise à jour du firmware par liaison série
- chien de garde contrôlant le bon déroulement du programme,
- triple isolement galvanique entrée / sorties / alimentation
- neutralisation des effets d'ambiance grâce à l'auto zéro du circuit d'entrée.

Configuration:

Le CNL35L se configure par la face avant (avec l'option /A) ou via la liaison série (jack 3.5),cordon USB fourni séparément.

Attention: la liaison série n'est pas isolée de l'entrée mesure.

Données de sécurité fonctionnelle:

composants type B, HFT = 0

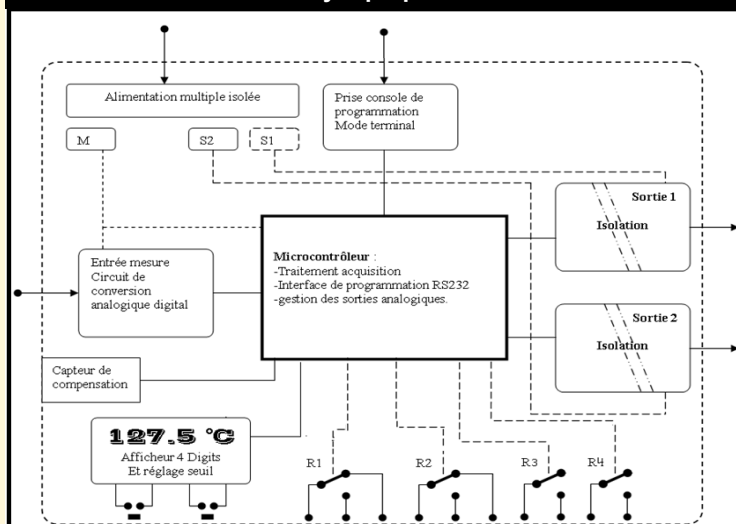
$\lambda f = 239 \text{ fit}$, DC = 87.8 %, PFH : 16 à 21 fit

SFF = 93.3 % (convertisseur avec 2 sorties analogiques)

SFF = 90.8 % (2 sorties analogiques et 4 seuils)



Synoptique:



Version et code commande:

[Demande de devis](#)

- CNL35L :** convertisseur avec 1 sortie analogique
- CNL35P :** version process mA-V sans mesure de température
- DNL35L :** détecteur de seuils sans sortie analogique
- DNL35P :** version process mA-V sans mesure de température
- option**
- A :** +afficheur 4 digits + clavier
- /S2 :** 2 sorties analogiques (CNL35L et CNL35P)
- /R1 :** +1 relais (inverseur)
- /R2 :** +2 relais (inverseur)
- /R3 :** +3 relais (contact travail uniquement)
- /R4 :** +4 relais (contact travail uniquement)
- DC:** relais avec pouvoir de coupure 6Adc, 30Vdc
- /SIL2** Version SIL2 selon IEC 61508

ENTREE

(résolution : 14 bits process , 16 bits température ; référence 5 ppm)

Type	Étendue	Précision
Tension (Bas niveaux)	- 250 à 2000mVdc	+/- 40µV
Impédance d'entrée	1 Mohms	à +/- 1 mV
<i>(sur deux calibres : 250mV et 2000 mV)</i>		
Tension différentielle	- 50 à +50mVdc	+/- 10µV
Impédance d'entrée	1 Mohms	
Tension (haut niveaux)	- 25 à 200Vdc	+/- 0.02 V
Impédance d'entrée	500 kOhms	à +/-0.8 V
<i>(sur deux calibres : 25 V et 200 V)</i>		
Courant	- 4mA à 40 mA	+/- 0.01 mA
Impédance d'entrée	50 Ohms	
Résistance 2, 3 fils	03000 Ohms	+/- 0.2 ohms
Pt1000 2 fils	-200.....550 °C	+/- 0.3 °C
Ni1000 2 fils	-50.....200 °C	+/- 0.3 °C
Courant de mesure	< 100 µA	
Pt100 2, 3 fils	-260.....800 °C	+/- 0.3 °C
Pt100 4 fils	-260.....800 °C	+/- 0.1 °C
Ni100 2, 3 fils	-50.....200 °C	+/- 0.3 °C
Courant de mesure	< 650 µA	
Thermocouples :		
Tc B	+200.....1800 °C	+/- 2 °C
Tc E	-250.....1000 °C	+/- 0.3 °C
Tc J	-200.....600 °C	+/- 0.4 °C
Tc K	-200.....1500 °C	+/- 0.5 °C
Tc R	0.....1750 °C	+/- 1.5 °C
Tc S	0.....1600 °C	+/- 1.5 °C
Tc T	-250.....400 °C	+/- 0.4 °C
Tc N	-250.....1500 °C	+/- 0.5 °C
TC W3	0.....2300 °C	+/- 2 °C
TC W5	0.....2300 °C	+/- 2 °C
Compensation T°	-10 / 60 °C	+/- 0.2 °C
<i>courant de détection rupture thermocouple = 0.25 µA</i>		
Fréquence / tachymètre:	0.25Hz....350 KHz	+/- 0.2 %
Rapport cyclique	50Hz.....5 KHz	+/- 0,2%
Impédance d'entrée	>100 kohms	
Amplitude de mesure	3V~100V~ crête à crête.	
avec suppression automatique de la composante continue		
tout type de capteur : NPN ,PNP, NAMUR		

AUXILIAIRE

Alimentation capteur	22 V réglé +/- 5%	(50mA)
Référence potentiomètre	5 V réglé +/- 0.15%	(20mA)

ALIMENTATION

Universelle: (2 versions: standard et basse tension non polarisée)
 standard : 20....à.....265Vac/dc
 basse tension : 9 Vdc....à.....30Vdc
 consommation < 3 VA

SORTIE analogique (résolution 14 bits)

Type	Étendue	Précision
Courant S1 et S2	0 ... 4 ... 20 mA	+/- 20 µA
Charge admissible:	0.....850 Ohms	
Tension S1 et S2	0 ... 10 V	+/- 10 mV
Impédance sortie:	500 Ohms (shunt interne 0.1%)	
ou 1 sortie bipolaire -10V.....+10V (par couplage des 2 sorties)		
Temps de réponse programmable:		
entrée process	de 35 ms à 60 S	
entrée température	de 100 ms à 60 S	

RELAIS (CNL35L/R et DNL35L/R)

Pouvoir de coupure 250VAC , 6A (1500 VA)

ENVIRONNEMENT

Température de fonctionnement	-20 à +60 °C
Température de stockage	-25 à +85 °C
Dérive thermique	< 20 PPM / °C
Hygrométrie	85 % (non condensé)
Poids	~ 160 g
Protection	IP20
Rigidité diélectrique	1500 Veff permanent
	2500 Veff 1 minute
Chocs IEC 60068-2-27 (fonctionnement)	15 G / 11 ms
Secousses IEC 60068-2-29 (transport)	40 G / 6 ms
Vibrations IEC 60068-2-6 (fonctionnement)	1 G / 10 - 150 Hz
Vibrations CEI 60068-2-6 (transport)	2 G / 10 - 150 Hz

MTBF (MIL HDBK 217F)	> 4 000 000 Hrs @ 25°C
durée de vie utile	200 000 Hrs @ 30°C
durée de vie utile	80 000 Hrs @ 45°C

Electromagnetic compatibility 2014/30/UE / Low Voltage Directive 2014/35/UE

Immunity standard for industrial environments EN 61000-6-2		Emission standard for industrial environments EN 61000-6-4
EN 61000-4-2 ESD	EN 61000-4-8 AC MF	EN 55011 group 1 class A
EN 61000-4-3 RF	EN 61000-4-9 pulse MF	
EN 61000-4-4 EFT	EN 61000-4-11 AC dips	
EN 61000-4-5 CWG	EN 61000-4-12 ring wave	
EN 61000-4-6 RF	EN 61000-4-29 DC dips	



RACCORDEMENT ET ENCOMBREMENT

